

# Schaerer Coffee Joy

Juni 2011



## Grundaustattung

Ausgabeeinheiten: Kaffee (Höhenverstellbar) / Heisswasser	1 / 1
Boiler: Heisswasser (1kW) / Dampfboiler (1kW)	1 / 1
Mühlen / Einwurf für gemahlene Kaffee	1
Getränkemöglichkeiten	bis 5 verschiedene Getränke

## Anschlusswerte

Spannung	Nennleistung	Absicherung
1L, N, PE: 220-240 V~ 50/60 Hz	2000-2200 W	10 A – 16 A
Wasserhärte	4°-6° dKH / 8°-10° fKH	

## Dimensionen

Breite / Tiefe / Höhe	305 / 445 / 405 mm
Gewicht	ca. 16 kg

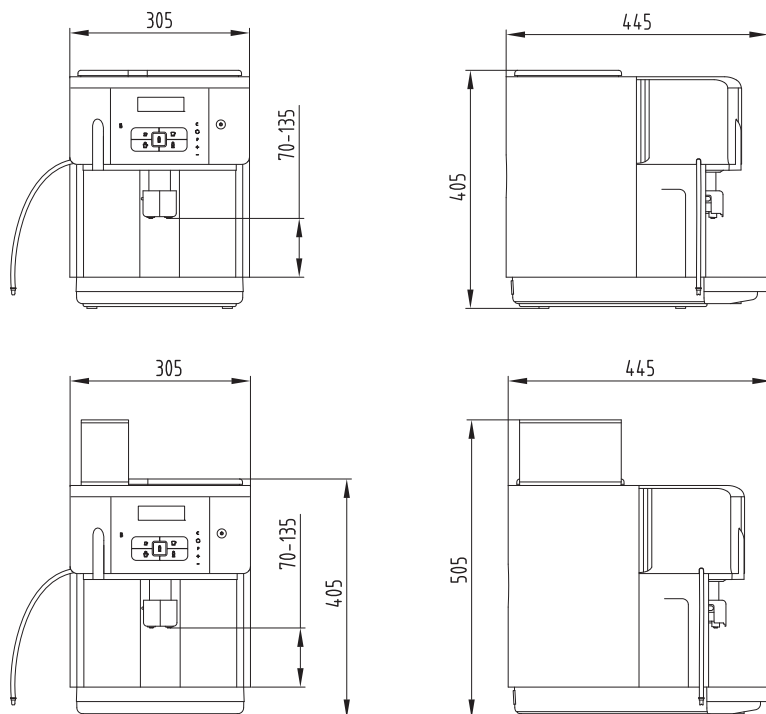
## Leistung Kaffeetassen / Tages-/Stundenleistung (Richtwerte)

Espresso (Tasse à 50 – 60 ml)	50
Kaffee (Tasse à 120 ml)	40
Milchgetränke	30
Heisses Wasser	7.5 l

## Optionen

- Beistellkühleinheit
- Erweiterbarer Bohnbehälter

## Masszeichnung



## Farben

 Schwarz

Abbildung und Konfiguration können von offerierten Maschinen abweichen.

Schaerer AG  
Postfach  
Allmendweg 8  
CH-4528 Zuchwil  
T +41 (0)32 681 62 00  
F +41 (0)32 681 62 42  
info@schaerer.com  
www.schaerer.com

 **schaerer**  
Coffee comes to life