

Schaerer Coffee Vito

Modell Frischmilch SCV FM
(Kaffee / Heisswasser / Milch / Choco)

Februar 2011



Grundaustattung

Ausgabeeinheiten: Kaffee / Heisswasser	1 / 1
Boiler: Kaffee und Heisswasser (2kW) / Dampf (2kW)	1 / 1
Mühen / Einwurf für gemahlene Kaffee	2 / 1
Getränkewahlmöglichkeiten	bis 14 verschiedene Getränke
Bohnenbehälter	je 1.1 kg Inhalt
Pulver-System für Choco	Choco (1 Sorte Schokopulver) oder Twin Choco (2 Sorten Schokopulver)
Wasserversorgung	Tank / Festwasseranschluss / Aquaflex
Leuchtrahmen	Farbe frei wählbar, auch Lauffarben möglich

Anschlusswerte

Spannung	Nennleistung	Absicherung
1-Phase Stern-Netz: 220-240V~ 50/60 Hz (z.B. Europa)	2000-2200 W	10-16 A
1-Phasen USA-Netz: 100-120V~ 50/60Hz (z.B. US, CA, TW, VE...)	1800-2100 W	20 A
2-Phasen USA-Netz: 200-220V 2~ 50/60Hz (z.B. US, CA, TW, VE...)	1700-1900 W	2x15 A
2-Phasen Dreieck-Netz: 200-220V 2~ 50/60Hz (z.B. JP)	1700-1900 W	2x15 A
Wasseranschluss	G 3/8 " max 0.3 MPa (3 bar)	
Wasserablauf	Ø 56 mm	
Wasserhärte	4°-6° dKH / 8°-10° fKH	

Dimensionen

Breite / Tiefe / Höhe	329 / 583 / 836 mm
Gewicht	ca. 36 kg

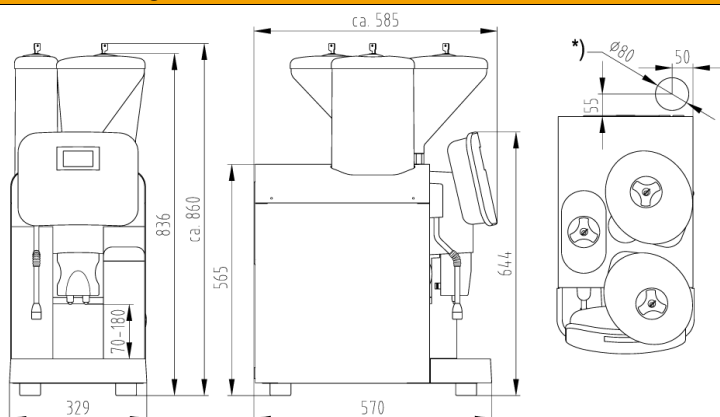
Leistung Kaffeetassen / Stunde (Richtwerte)

Espresso (Tasse à 50 – 60 ml)	100
Kaffee (Tasse à 120 ml)	80
Cappuccino (Tasse à 180 ml) / Latte Macchiato (Tasse à 200 ml)	60 / 40
Moccaccino (Tasse à 180 ml) / Heisse Schokolade (Tasse à 180 ml)	60 / 60

Optionen

Unterheken Satzdurchwurf
Tassenwärmer oder Cup & Cool
Beistellkühleinheit
Anschluss an alle handelsüblichen Zahlungs- und Abrechnungssysteme

Masszeichnung



Farben (frei wählbar)

Abbildungen sind nicht farbverbindlich



* Thekendurchbruch für Strom, Trink- und Schmutzwasser / Abbildung und Konfiguration können von offerierten Maschinen abweichen.

Schaerer AG
Postfach
Allmendweg 8
CH-4528 Zuchwil
T +41 (0)32 681 62 00
F +41 (0)32 681 62 42
info@schaerer.com
www.schaerer.com

 **schaerer**
Coffee comes to life